

Mosbaek örvényáramú lefolyásszabályozó
különböző alkalmazásokra



Mosbaek örvényáramú lefolyásszabályozó különböző alkalmazásokra

A kihívás

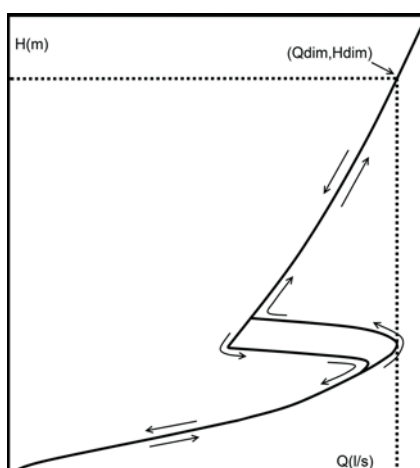
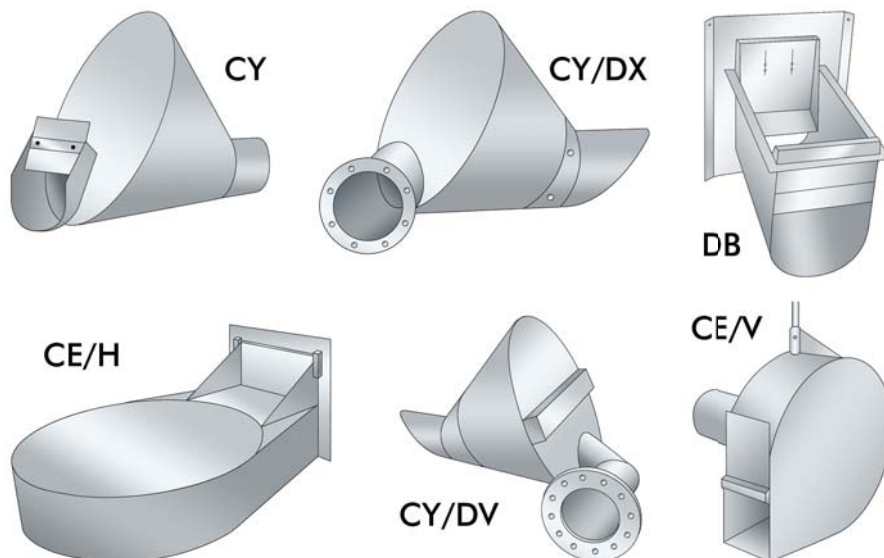
A fojtóelemek többek között a szennyvíztisztítók védelme céljából csökkentik a záporkiömlők, záportárolók utáni csapadékvíz hozamot. Eközben nagyfokú mechanikai terhelésnek vannak kitéve, ezért a konstrukciónak lehetőleg egyszerűnek és masszívnak kell lennie. A megbízhatóságukról közismert örvényáramú lefolyásszabályozókat évtizedek óta használják világszerte. Az örvényelv biztosítja a szabályozott lefolyást és a pulzáló áramlással megakadályozza a fojtóelemekben a lerakódások kialakulását. A mozgó elemek hiánya miatt az örvényáramú lefolyásszabályozók sok üzemeltető számára gazdasági okokból érdekes, mivel nem kell például rendszeresen a költséges önellenőrző-méréseket elvégezni.

A megoldás

A Steinhardt 35 éves tapasztalattal rendelkezik a lefolyás-szabályozás terén. A Mosbaek örvényáramú lefolyásszabályozónál a fojtás a ciklonban kialakuló örvényáramlás miatt alakul ki. Az örvény nagy áramlási ellenállást okoz, ezért csökkenti a vízszállítást. A nagyméretű be- és kiömlőnyílás miatt gyakorlatilag nem keletkezik dugulás. A vízszint csökkenésével az örvényáramlás megszűnik és a lefolyás akadálytalanul válik. A folyamat a műtárgy öntisztulását eredményezi.

Felhasználási területek:

A Mosbaek örvényáramú lefolyásszabályozó felhasználásával a záportárolóknál, a duzzasztó műtárgyaknál a vízszállítás korlátozható, valamint a szennyvíztisztító telepek, az átemelők, valamint az olaj- és zsírleválasztók egyenletes terhelése is biztosítható. Emellett kihasználható a csatornák tárolókapacitása és megakadályozható a befogadók eróziója.



Az örvényáramú lefolyásszabályozót nedves, száraz és félszáraz térben is fel lehet állítani kevert szennyvíz, csapadékvíz és szennyvíz esetén is. Nincsenek mozgó alkatrészek, meglévő műtárgyakba is beépíthetők. A megbízható lefolyásszabályozás feltétele a hidraulikai körülmények szakszerű megítélése, valamint a megfelelő örvényáramú lefolyásszabályozó kiválasztása. A

Steinhardt és a Mosbaek cég mérnökei sokéves gyakorlati tapasztalatuk alapján új projektek megvalósítása során készséggel adnak tanácsot a tervezőirodáknak és az üzemeltetőknek.

Előnyök:

- nem tartalmaz mozgó alkatrészt, ezért kevés karbantartást igényel
- fenékszint változtatás nélkül építhető be
- típusfüggően új vízszállítókra is beállítható
- külső energiaforrást nem igényel
- egyszerű, masszív rozsdamentes acél konstrukció
- egyszerű, gyors beszerelés
- utólag is beszerelhető

Típusválasztó diagram

Típus	Felállítás módja	Szállított közeg	Teljesítmény [l/s]
CYE	Nedves	Csapadékvíz	8 – 500
CYDK	Félszáraz/száraz	Csapadékvíz	8 – 80
CEV	Nedves	Felszíni víz/ipari szennyvíz	0,2 – 200
CYDV	Félszáraz/száraz	Szennyvíz	20 – 500
CEH	Félszáraz	Kevert szennyvíz	4 – 30
CYDX	Félszáraz/száraz	Szennyvíz	25 – 600
DB	Nedves	Szennyvíz	30 – 10.000



**E·B·E
PLAN**

Magyarországi forgalmazó:

EBEPLAN Kft. · H-9700 Szombathely, Pinkafői u. 20.
tel +36 94 318-324 · fax +36 94 344-797
ebeplan@ebeplan.hu · www.ebeplan.hu